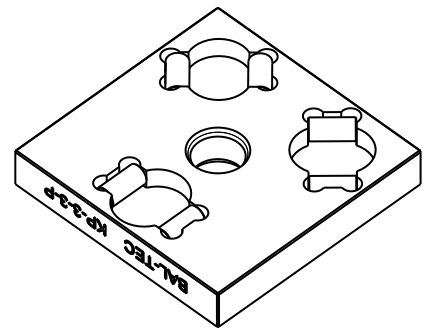
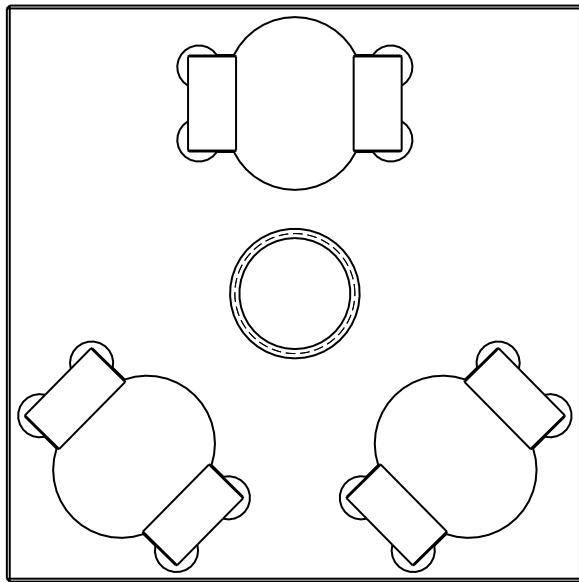
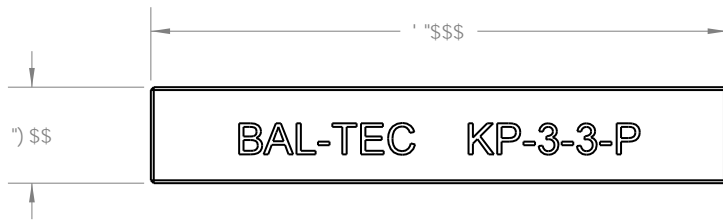
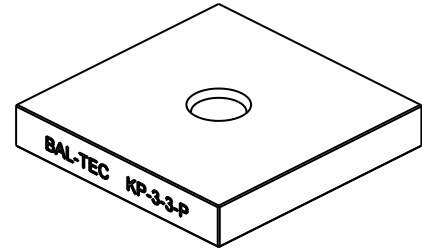


) #, !% '1 B: '1 & 6 H-K-FI '5 @



DFC DF-9H5FMB: CFA 5HCB
 I B @9GC H: 9FK 69 097 ÷ 98.
 8 A 9BGC BG5F9 B 'B7 < 9G
 H: 9 B: CFA 5HCB 7 C B15 B 98 'B
 H: 68F5K 'B: 'GH: 9GC @DFC D9FHM
 C: A 7FC G F: 5799B; F''B7''5B8
 G: I FB-G: 98 : CF 'B: CFA 5HCB5@
 DI FDC 69GC B @M
 H: @9F 5B7 9G
 5B: 1 @5E: %
 HK C: D@57 9897 A 5 @''± '\$%
 H: F99 D@57 9897 A 5 @ ± '\$\$)
 -B H F D F 9H: 9C A 9F 7
 HC @9F 5B7 'B: 'D9F: '5B G-MK(')



6 U!HW
 %) '\$9" G@5 | GC B '5J 9
 @ G5B; 9@9Gz7 5 '- \$\$\$%

v@šó		?DI' !' !D		üòx
' 1 " ?B 9A 5H7 'D@5 H C FA 'HC D'D@5H9				\$\$\$&
òp-ò@òòü	òY p'òY	ò@ò'òüò@Y p	ù@ò	ùò@šó
; 9B 9'; @95 GC B	F > J	\$) #&' # \$+	5	% %
				%C: %